

ОСОБЕННОСТИ МОДЕЛИ И ТЕХНИЧЕСКИЕ  
ХАРАКТЕРИСТИКИ

# CASTA

БЕЗЫНЕРЦИОННЫЕ КАТУШКИ  
2000/3000

- Усиленная ведущая шестерня
- 7+1 подшипников
- Обгонная муфта подшипников
- Высокопрочный графитовый материал
- Компьютерная балансировка ротора
- Крепкая рукоятка из алюминия
- Мощный ролик лесоукладывателя с дужкой
- Алюминиевая шпуля
- Мягкий кноб из EVA



МОДЕЛЬ:	ЛЕСОЕМКОСТЬ:	УСИЛИЕ НА ФРИКЦИОН:	ПЕРЕДАТОЧНОЕ ЧИСЛО:	ВЕС:
2000	мм/М: 0.185-170 / 0.205-140 / 0.221-120	5кг	5.1:1	269г
3000	мм/М: 0.205-200 / 0.221-160 / 0.247-135	5,5кг	5.1:1	304г

YOSHIONYX

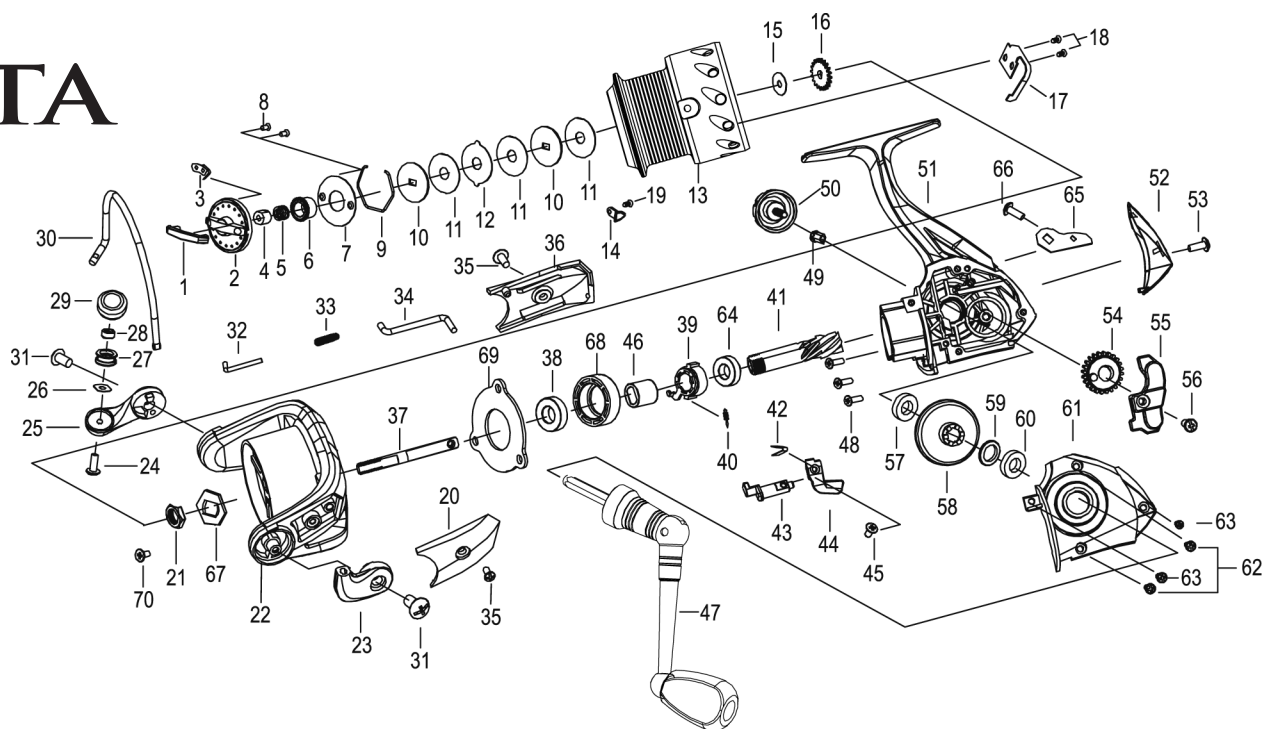
# CASTA

БЕЗЫНЕРЦИОННЫЕ КАТУШКИ  
2000/3000

РУКОВОДСТВО ПОЛЬЗОВАТЕЛЯ

YOSHIONYX

# CASTA



www.yoshionyx.ru

- |                                |   |   |  |
|--------------------------------|---|---|--|
| 1. Декоративная вставка крышки | 21. Гайка ротора                            | 41. Зубчатый вал                            | 60. Подшипник крышки корпуса           |
| 2. Фрикцион                    | 22. Ротор                                   | 42. Шайба антиреверса                       | 61. Крышка корпуса                     |
| 3. Трещотка                    | 23. Держатель дужки                         | 43. Ось антиреверса                         | 62. Винты крышки корпуса               |
| 4. Гайка фрикциона             | 24. Винт лесоукладывателя                   | 44. Рычаг антиреверса                       | 63. Винты крышки корпуса               |
| 5. Пружина                     | 25. Держатель дужки                         | 45. Винт рычага антиреверса                 | 64. Подшипник зубчатого вала           |
| 6. Подшипник                   | 26. Шайба лесоукладывателя                  | 46. Внутреннее кольцо обгонной муфты        | 65. Шайба ползунка                     |
| 7. Пластина фиксатора трещотки | 27. Лесоукладыватель                        | 47. Рукоятка                                | 66. Винт                               |
| 8. Винты пластины              | 28. Подшипник лесоукладывателя              | 48. Винт пластины подшипника обгонной муфты | 67. Фиксирующая пластина ротора        |
| 9. Кольцо шпули                | 29. Вал лесоукладывателя                    | 49. Шестиугольная прокладка                 | 68. Защита подшипника                  |
| 10. Шайба                      | 30. Дужка лесоукладывателя                  | 50. Крепежный винт рукоятки                 | 69. Пластина подшипника обгонной муфты |
| 11. Прокладка фрикциона        | 31. Винт ротора и лесоукладывателя          | 51. Алюминиевый корпус                      | 70. Винт                               |
| 12. Ушастая шайба              | 32. Вал дужки                               | 52. Задняя пластина корпуса                 |  |
| 13. Шпуля                      | 33. Сжимающая пружина                       | 53. Винт задней пластины                    |  |
| 14. Зажим для лески            | 34. Пружина ротора                          | 54. Шестерня бегунка                        |  |
| 15. Шайба трещотки             | 35. Винт боковой пластины                   | 55. Ползунок                                |  |
| 16. Шестеренка                 | 36. Боковая пластика дужки лесоукладывателя | 56. Винт ползунка                           |  |
| 17. Прокладка                  | 37. Основной вал                            | 57. Подшипник корпуса                       |  |
| 18. Заклепки прокладки         | 38. Подшипник шестеренки                    | 58. Приводная шестерня                      |  |
| 19. Заклепка зажима для лески  | 39. Подшипник обгонной муфты                | 59. Шайба приводной шестерни                |  |
| 20. Пластина держателя дужки   | 40. Пружина обгонной муфты                  |   |  |

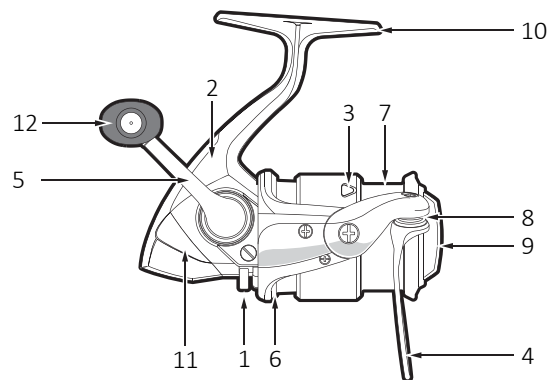
## СПАСИБО ЗА ПОКУПКУ РЫБОЛОВНОЙ КАТУШКИ YOSHI ONYX!

Вы сделали прекрасный выбор, приобретя катушку Yoshi Onyx Casta. Yoshi Onyx – молодой, но уже заявивший о себе амбициозный рыболовный бренд, зародившийся в самом сердце Японии – городе Йокогама. Бренд Yoshi Onyx выделяется ярким и стильным дизайном, превосходным качеством, а также привлекательной ценой.

Casta – это дополнение к уже существующему и очень популярному спиннингу от Yoshi Onyx. Схожие черты дизайна, идеальный баланс цены и качества обоих изделий дарят отличный комплект как новичку, так и профессионалу своего рыболовного дела. Все преимущества катушек Yoshi Onyx собраны в этой модели и позволяют комфортно и эффективно ловить рыбу. Легкий графитовый корпус, мгновенный стоп, плавный ход и хорошая укладка – все это достоинства данной модели.

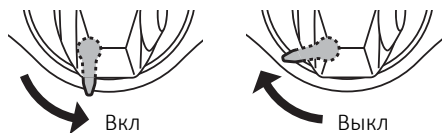
Дистрибуция: [www.jj-pro.ru](http://www.jj-pro.ru)

## ПЕРЕЧЕНЬ ОСНОВНЫХ ЭЛЕМЕНТОВ БЕЗЫНЕРЦИОННЫХ КАТУШЕК YOSHI ONYX



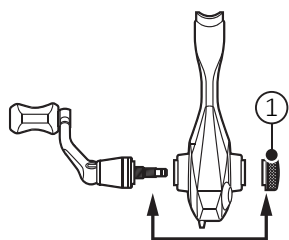
- |  |                                   |
|--|-----------------------------------|
| 1. Рычажок-переключатель стопора обратного хода ротора | 7. Шпуля                          |
| 2. Ножка корпуса                                       | 8. Ролик лесоукладывателя         |
| 3. Фиксатор лески                                      | 9. Регулятор фрикционного тормоза |
| 4. Дужка лесоукладывателя                              | 10. Крепежная планка              |
| 5. Рукоятка  | 11. Корпус                        |
| 6. Ротор   | 12. Кноб рукоятки                 |

### РЫЧАЖОК-ПЕРЕКЛЮЧАТЕЛЬ СТОПОРА ОБРАТНОГО ХОДА РОТОРА



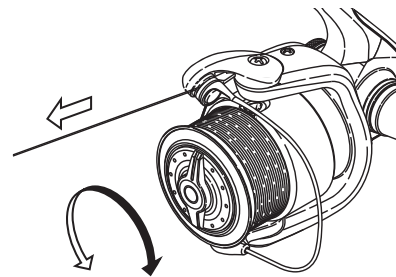
Положение **Вкл.** Рукоятка вращается только вперед  
 Положение **Выкл.** Рукоятка вращается как в переднем, так и в заднем направлении

### ПЕРЕУСТАНОВКА РУКОЯТКИ



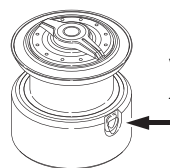
Для переустановки рукоятки необходимо отвернуть крепежный винт (рис. 1), извлечь рукоятку и переустановить ее на противоположную сторону, вставив ее шток в гнездо ведущей шестерни основной передачи. После этого зафиксировать рукоятку крепежным винтом.

### НАСТРОЙКА ФРИКЦИОННОГО ТОРМОЗА



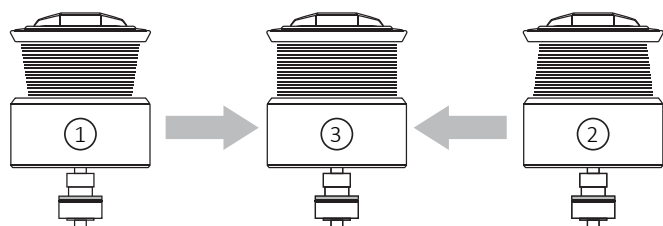
Расположение регуляторов фрикционного тормоза находится на передней плоскости шпули. Установка необходимой силы торможения должна быть на 30% меньше прочности используемой лески.

### ФИКСАЦИЯ ЛЕСКИ НА ШПУЛЕ

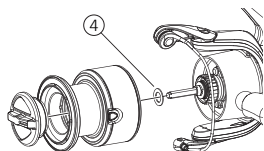


Шпули безынерционных катушек Yoshi Onyx имеют удобный пластиковый фиксатор лески, расположенный на корпусе шпули.

### КОРРЕКТИРОВКА НАМОТКИ



В целях корректировки намотки возможно использование дополнительной регулировочной прокладки, используя которую вы можете видоизменять намотку лески (рис. 4). (Не входит в комплект)



На рис. 1 и 2 примеры незначительного смещения намотки. Вариант ее идеального расположения на рис. 3.

### НАМОТКА ЗА 1 ОБОРОТ РУКОЯТКИ:

МОДЕЛЬ	При пустой намотке:	При заполненной намотке:
2000	435мм	665мм
3000	440мм	690мм

### СНЯТИЕ И УСТАНОВКА ШПУЛИ

#### Снятие:

Откручивайте регулятор против часовой стрелки до момента пока он не ослабнет (рис.1). Вытащите регулятор как показано на рис.2, после этого извлеките шпулю в том же направлении.

#### Установка:

Медленно вращайте шпулю, при этом немного прижимая ее к валу до момента когда вал полностью войдет внутрь шпули, после чего затяните шпулю, закручивая регулятор по часовой стрелке.

